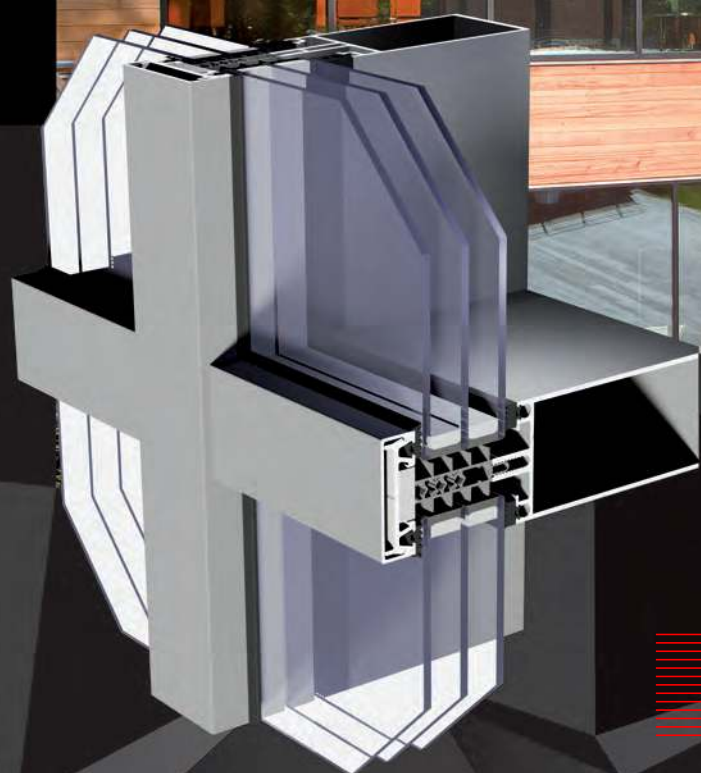


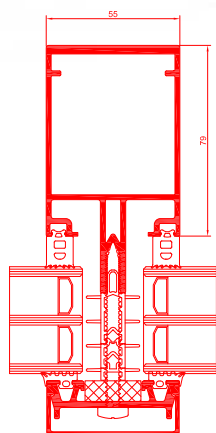
MCP

MC PASSIVE

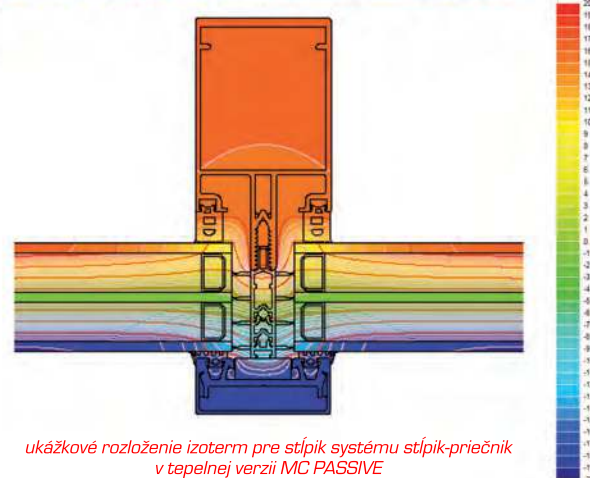


System určený na navrhovanie moderných obvodových plášťov s jednoduchými a zložitými tvarmi so zvýšenými tepelne izolačnými vlastnosťami.

MCP



rez stĺpikom systému MC PASSIVE



ukážkové rozloženie izoterm pre stĺpik systému stĺpik-priečnik v tepelnej verzii MC PASSIVE

ŠPECIFIKÁCIA PRODUKTU

SYSTÉM	MATERIÁL	HĽBKA STĹPIKOV	HĽBKA PRIEČNIKOV	HRÚBKA VÝPLNE	TUHOŠŤ STĹPIKOV	TUHOŠŤ PRIEČNIKOV
MC PASSIVE	hliník	10-326 mm / 10-294 mm /		4-59 mm	od 2,5-4092 cm ⁴ *	od 0,9-1831,1*

* Existuje možnosť používania ďalších vystužení

TECHNICKÉ ÚDAJE

SYSTÉM	TEPELNÁ IZOLÁCIA U _f *	PRIEPUSTNOSŤ VZDUCHU	ZAŤAŽENIE VETROM	VODOTESNOSŤ
MC PASSIVE	U _f od 0,79 W/m ² K	Trieda AE1300; norma EN 12152	2600 Pa ± 3900 Pa; norma EN 13116	Trieda RE1500; norma EN12154

* Tepelná izolácia závisí na kombinácii zloženia profilov a na hrúbke výplne.