



**OLIMPO**



**IRIS**



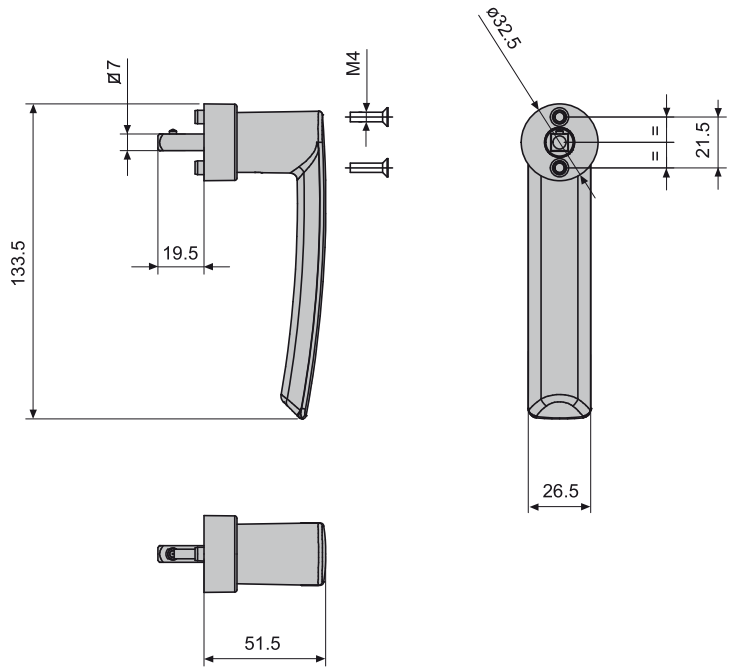
**GEA**



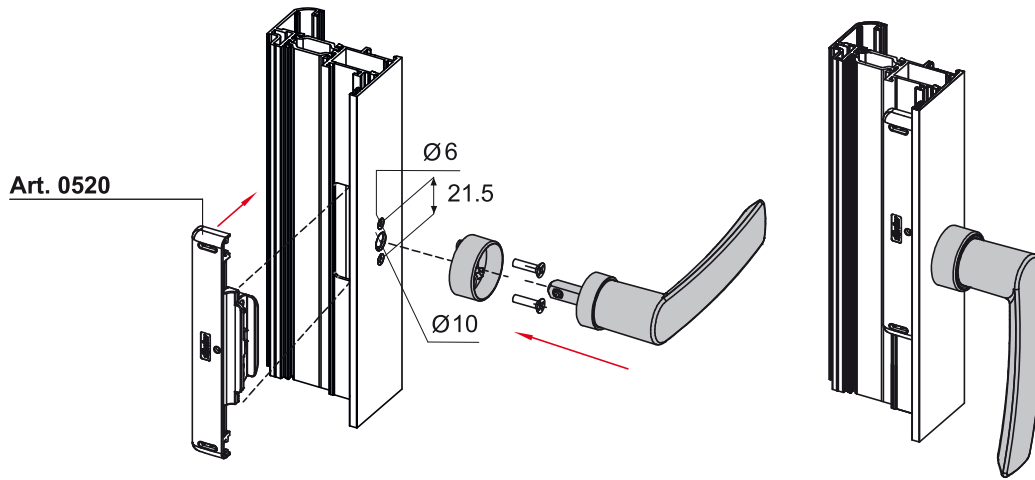
**EOS**



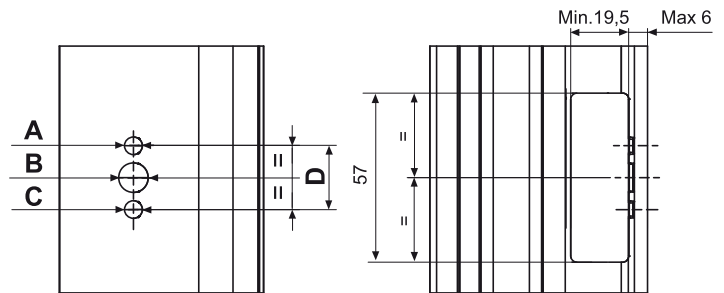
**HERA**

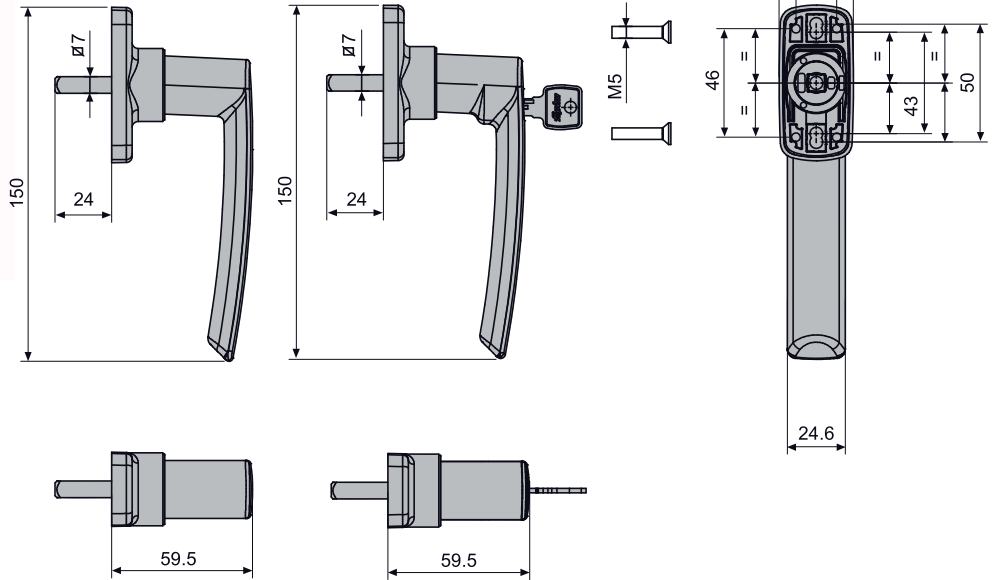


0500A	21.5	10

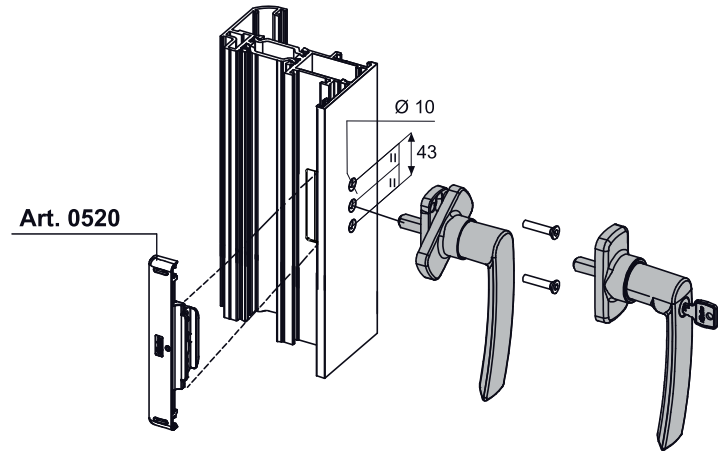


	A	B	C	D
0500A	Ø6	Ø10	Ø6	21.5

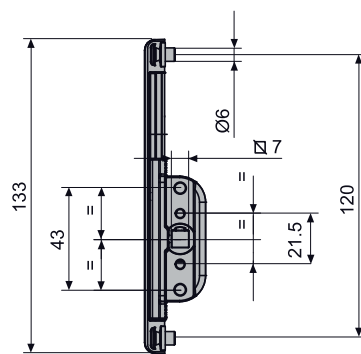
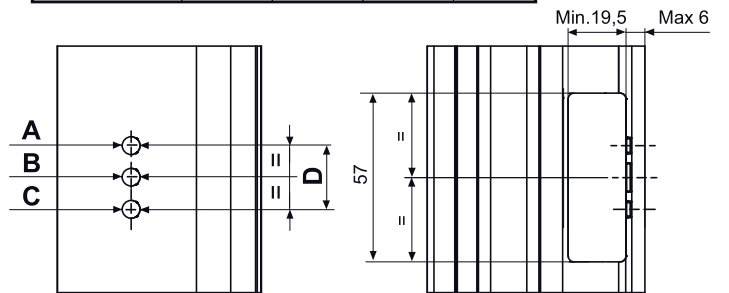




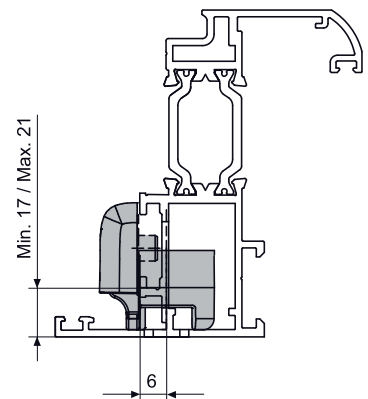
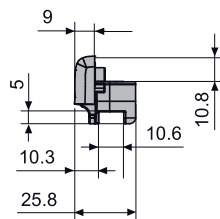
0510A	43		10
0511A			




	A	B	C	D
0510A	Ø10	Ø10	Ø10	43
0511A	Ø10	Ø10	Ø10	43

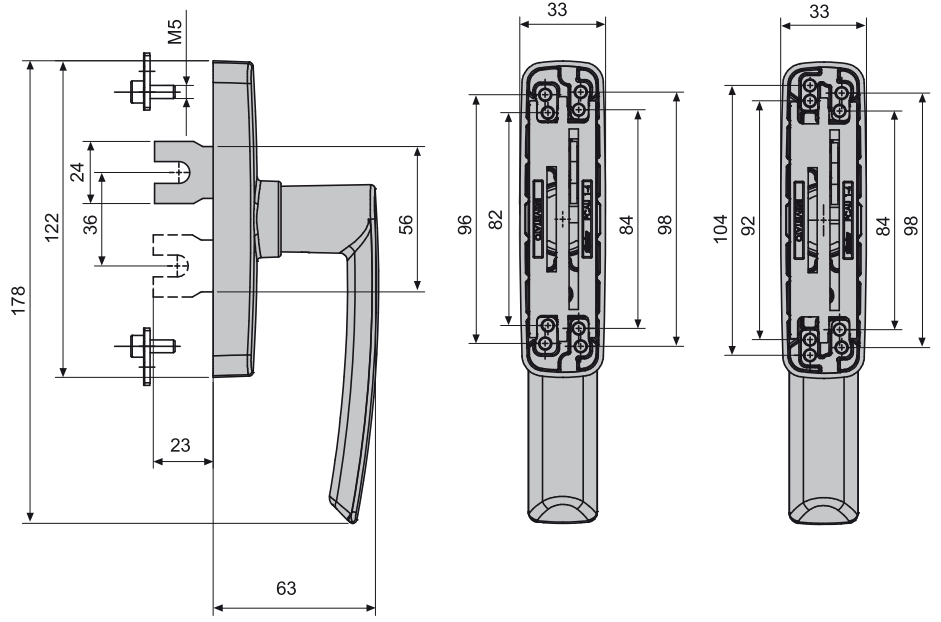


0520	43		10

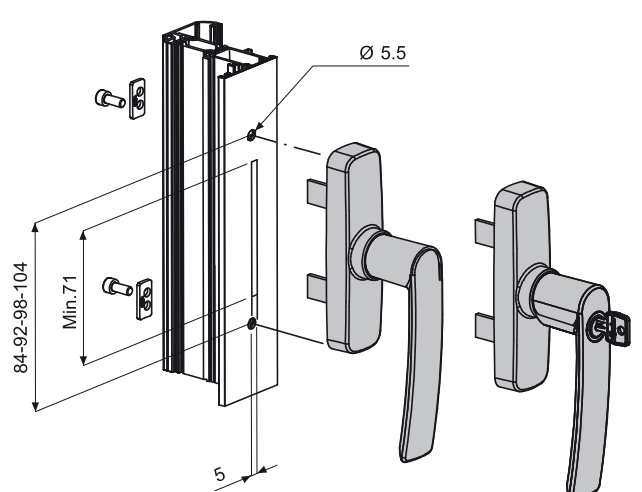
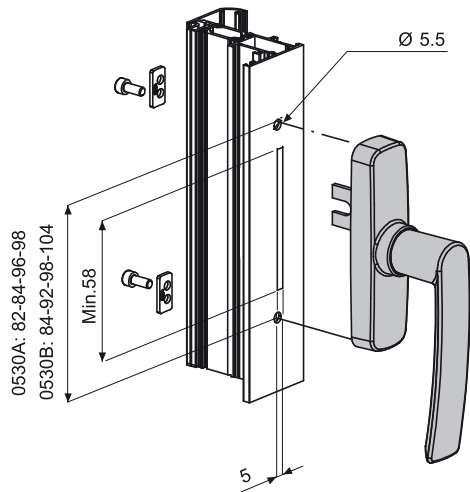
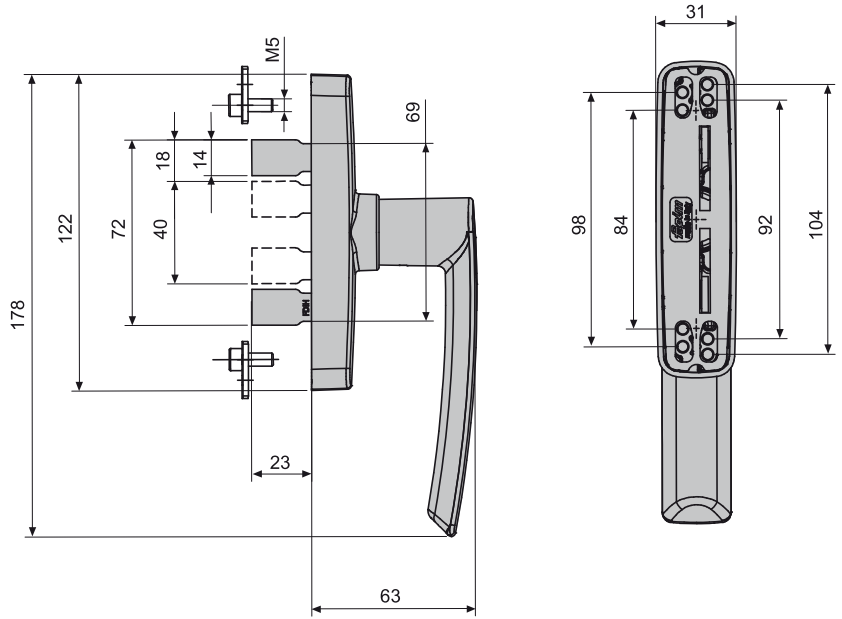




<b>0530Ai</b>	82-84-96-98	50	
<b>0530B</b>		10	
<b>0530Bi</b>	84-92-98-104	50	
<b>0531B</b>		10	

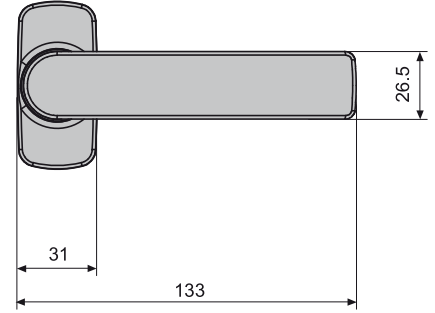
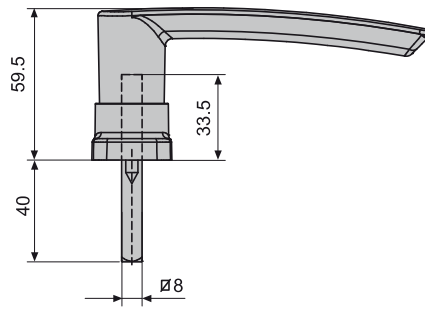
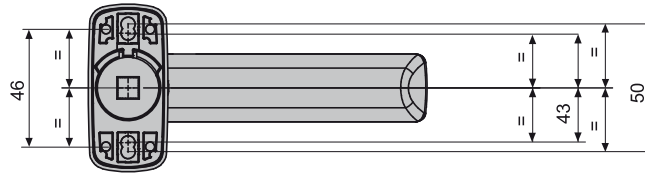


<b>0540B</b>		10	
<b>0540Bi</b>	84-92-98-104	50	
<b>0541B</b>		10	





2040	20
------	----



2041	40 - 55 mm	2101	10
2041i		2101C 2101D 2101E	25

